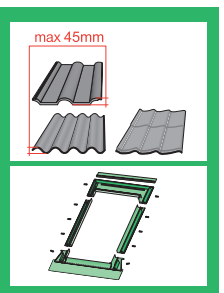
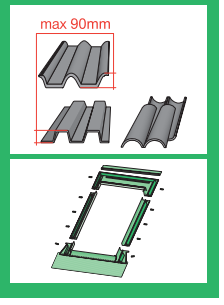
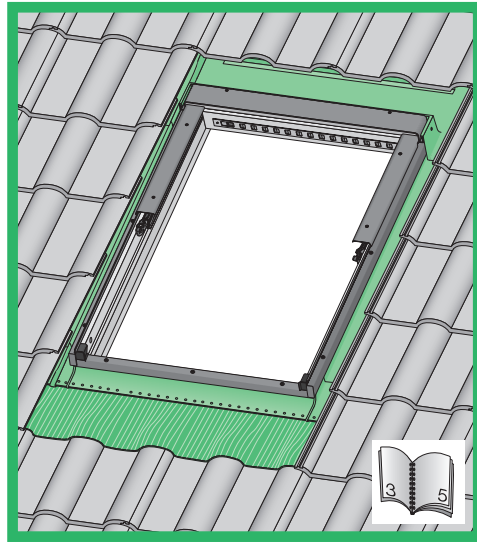
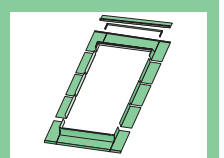
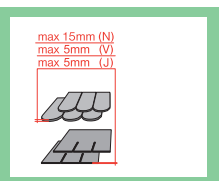
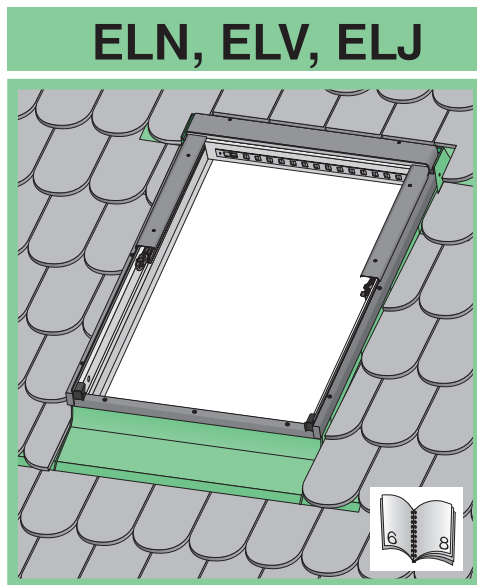


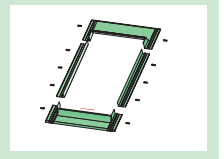
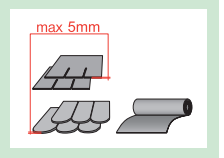
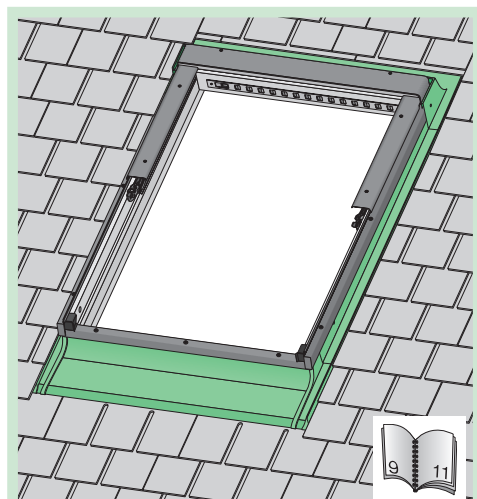
**EHN, EHV**



**EZN, EZV, EZJ**



**ESN, ESV, ESJ**



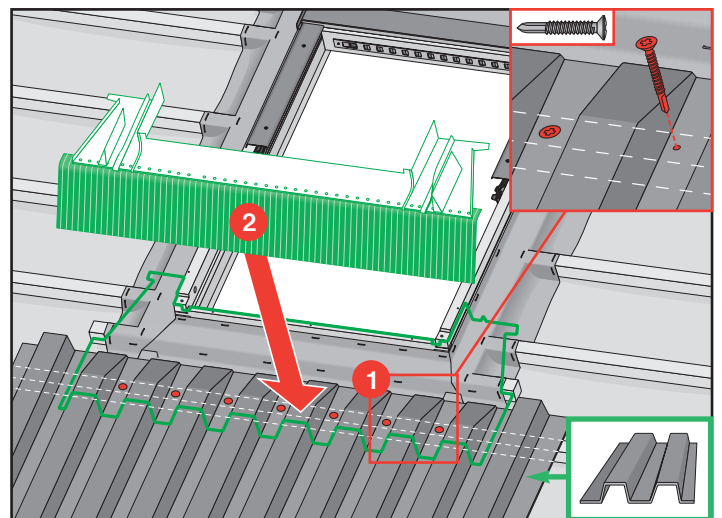
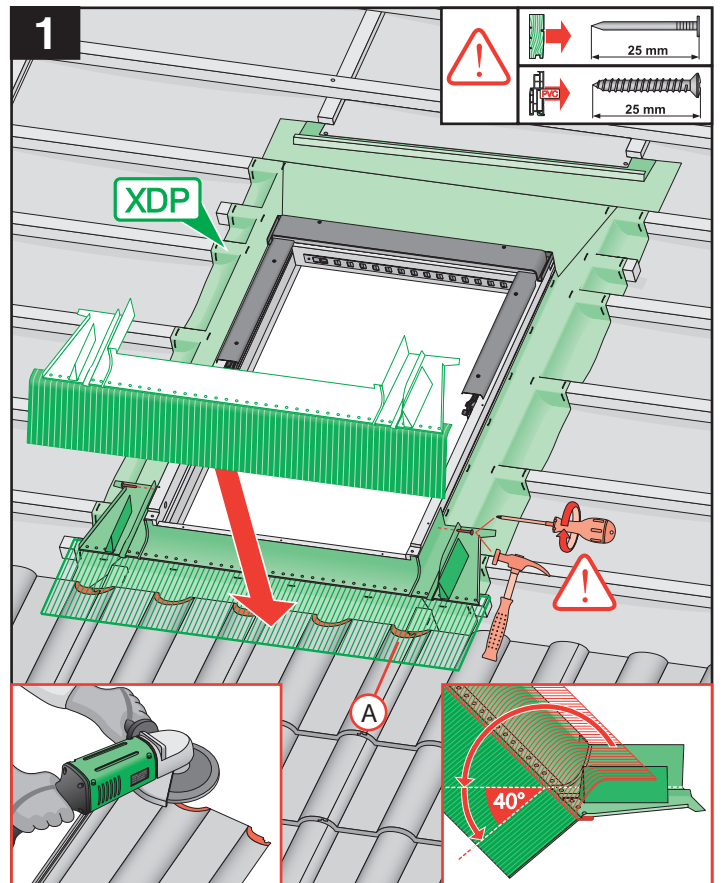
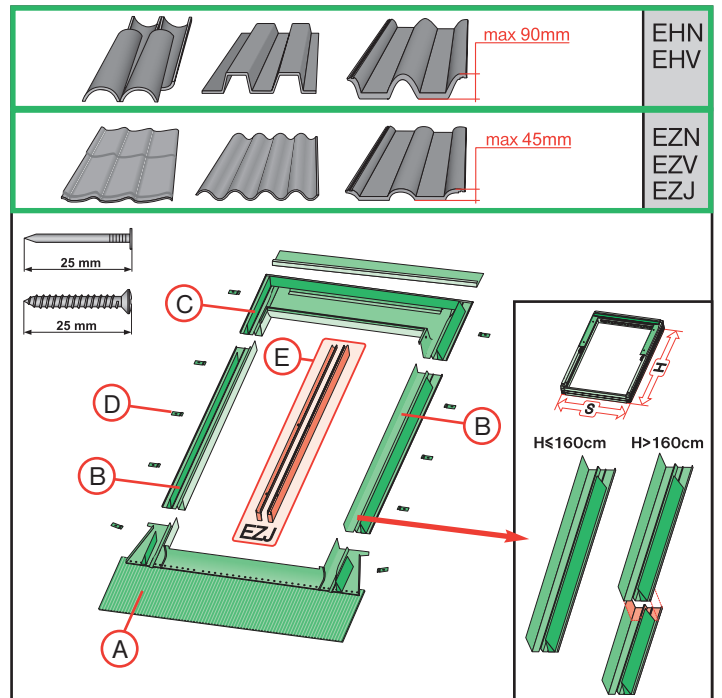
NC 241

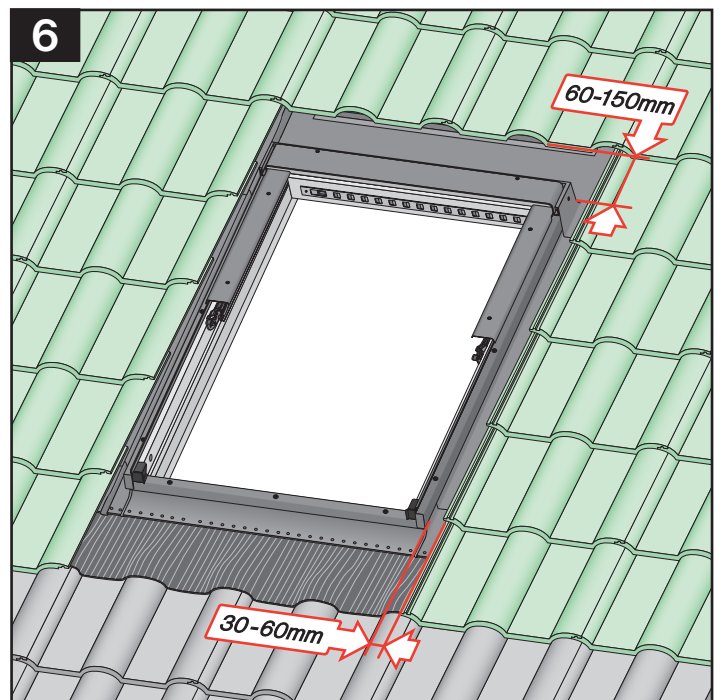
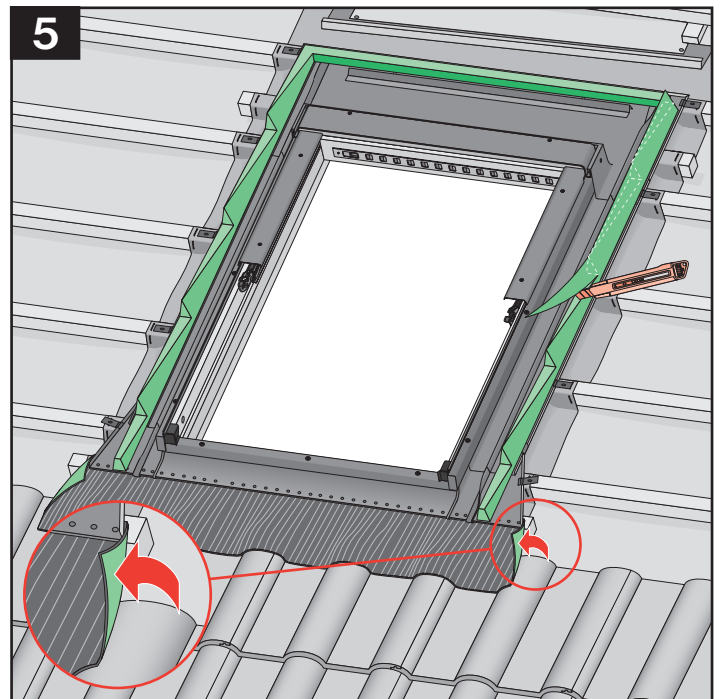
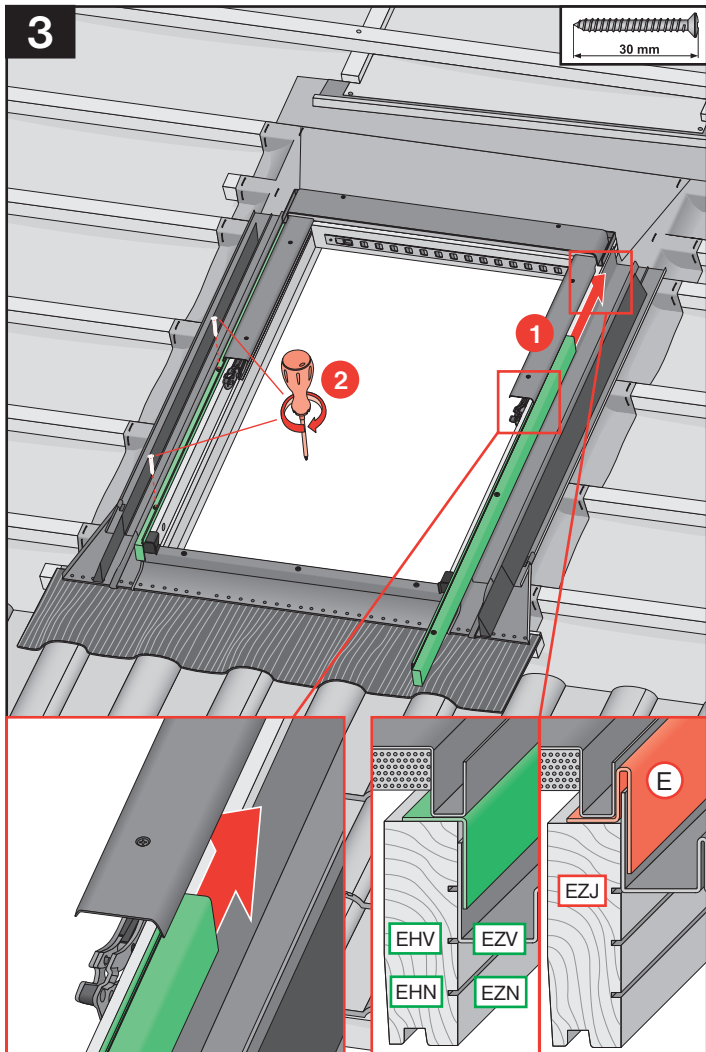
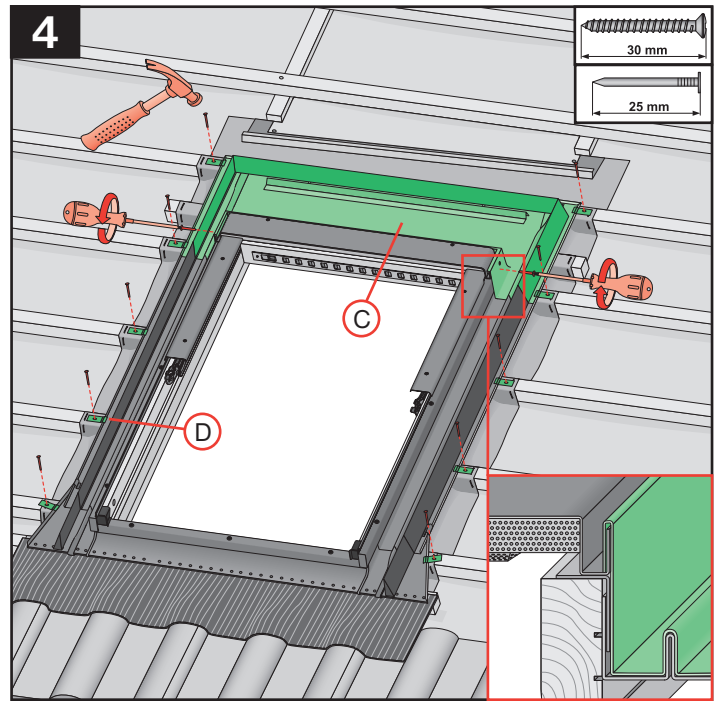
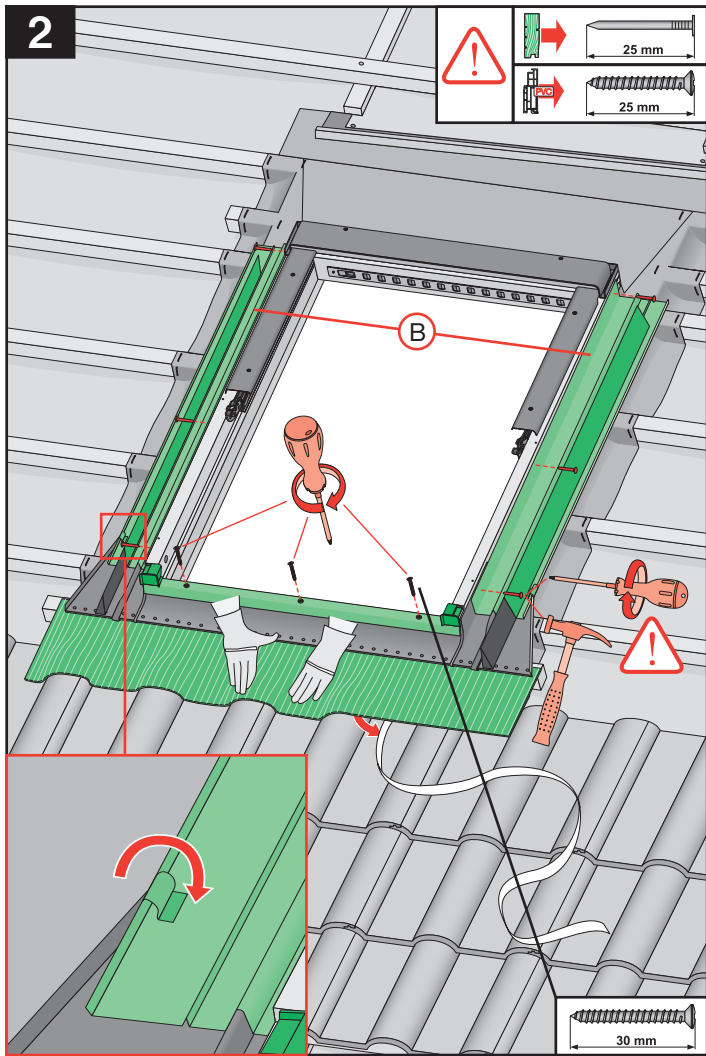
<p>max 90mm</p>	<b>EHN</b>		 15°-90°
	<b>EHV</b>		 15°-90°
	-	-	-

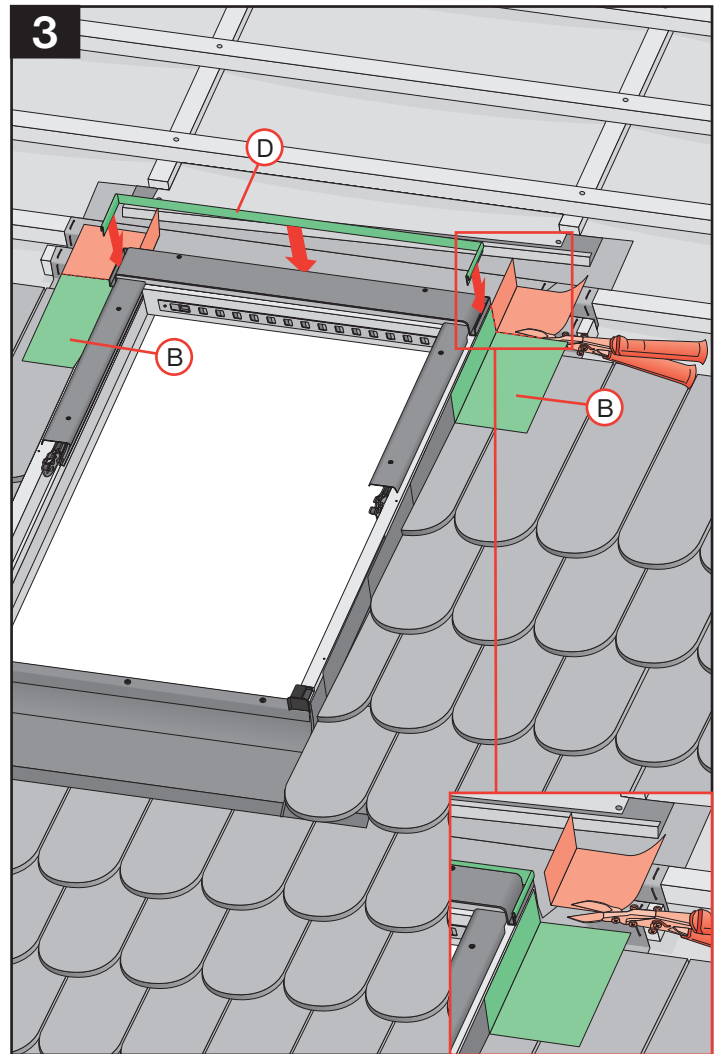
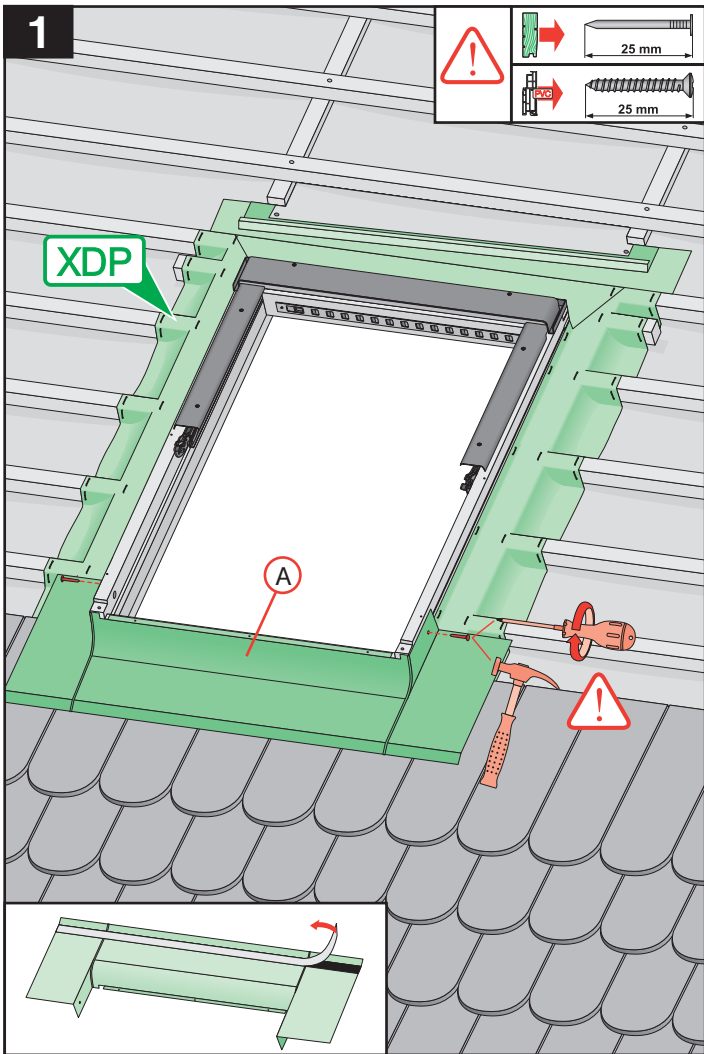
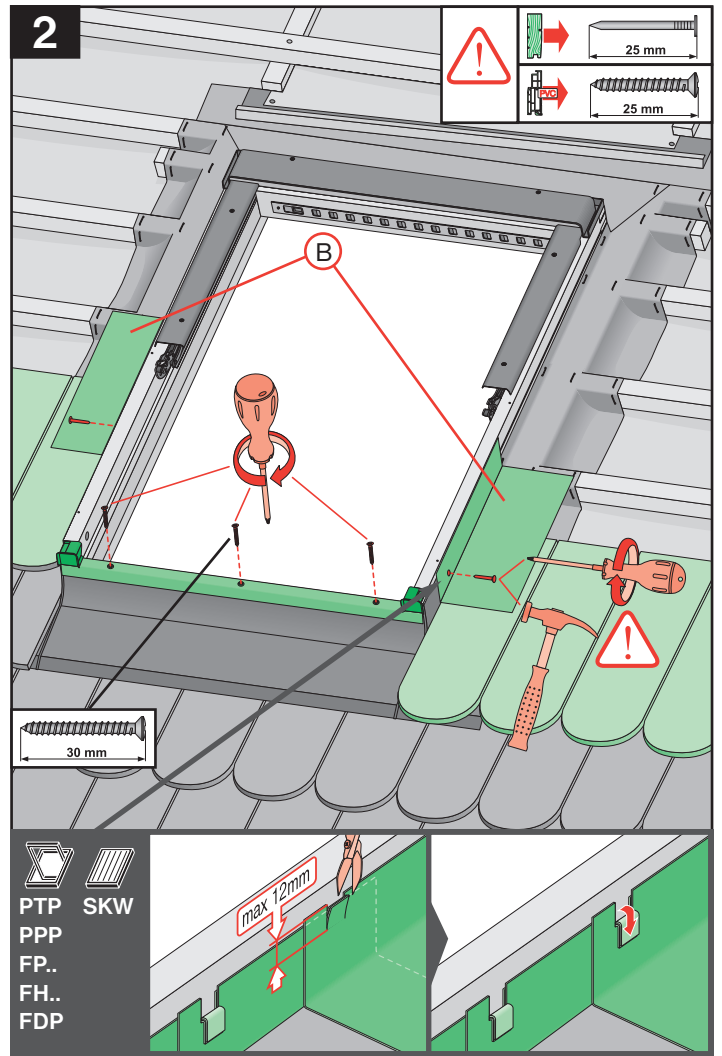
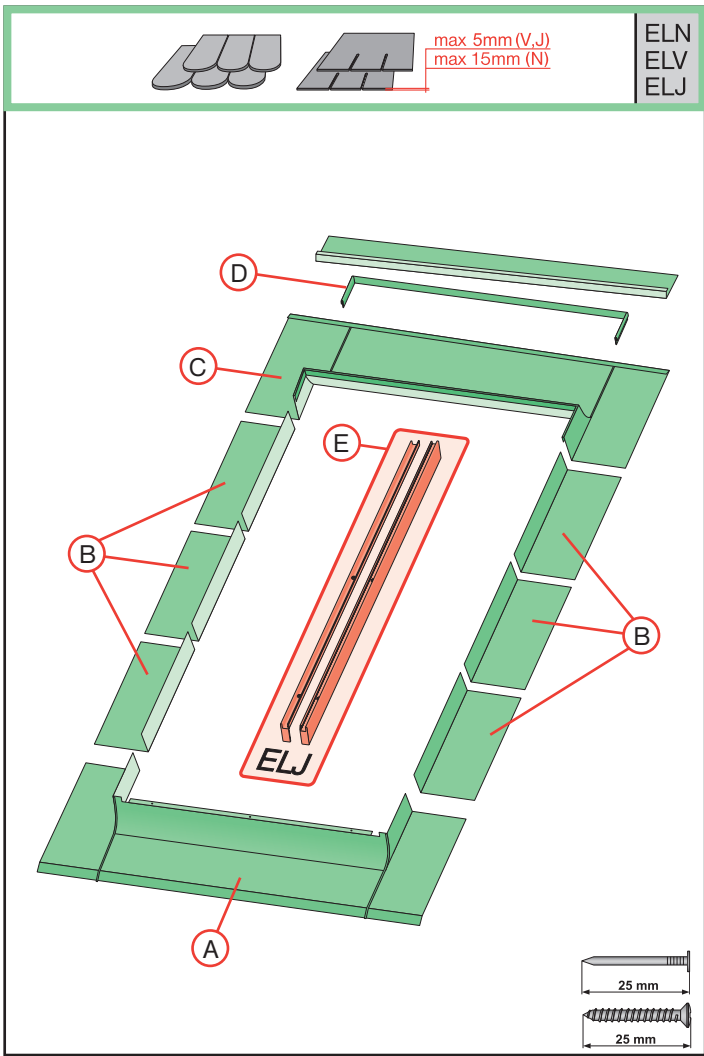
<p>max 45mm</p>	<b>EZN</b>		 15°-90°
	<b>EZV</b>		 15°-90°
	<b>EZJ</b>		 20°-90°

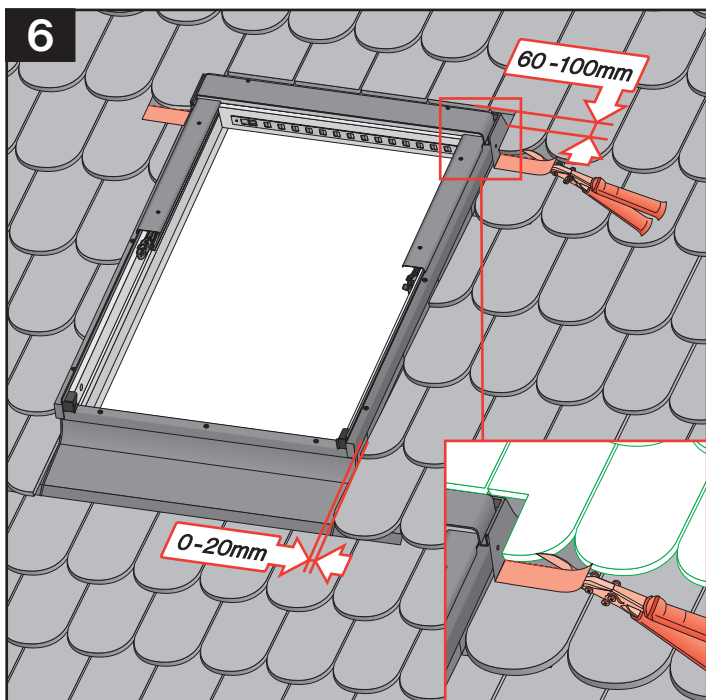
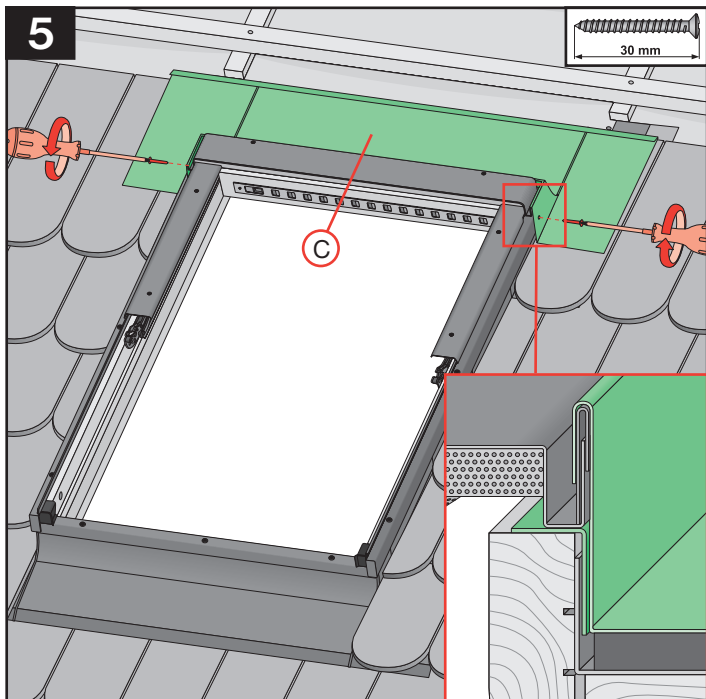
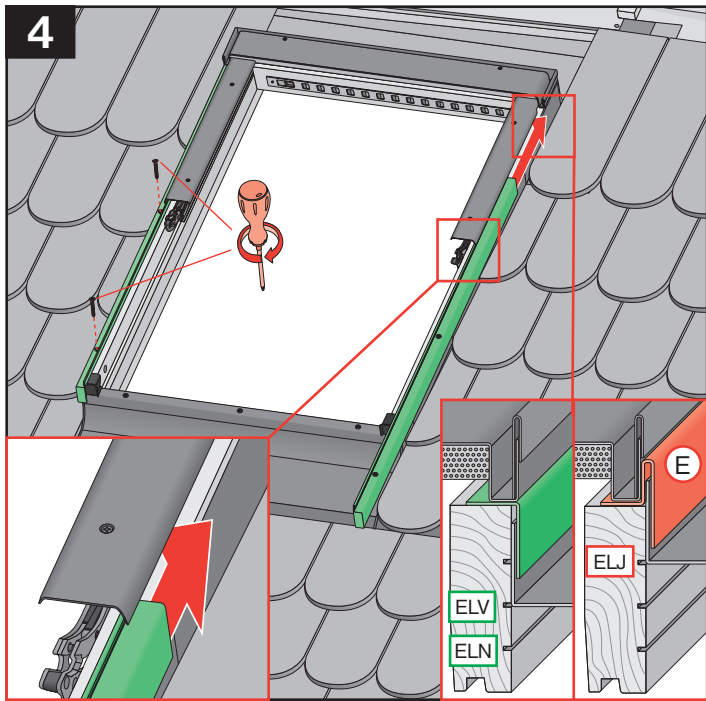
<p>max 15mm (N) max 5mm (V) max 5mm (J)</p>	<b>ELN</b>		 15°-90°
	<b>ELV</b>		 15°-90°
	<b>ELJ</b>		 20°-90°

<p>max 5mm</p>	<b>ESN</b>		 15°-90°
	<b>ESV</b>		 15°-90°
	<b>ESJ</b>		 20°-90°

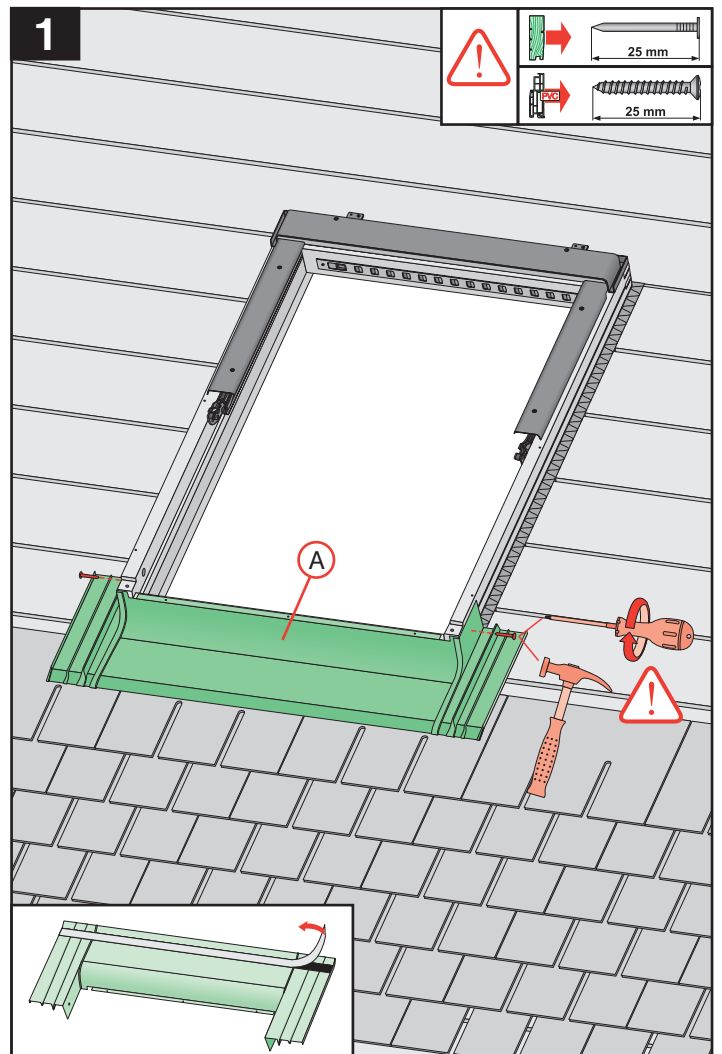
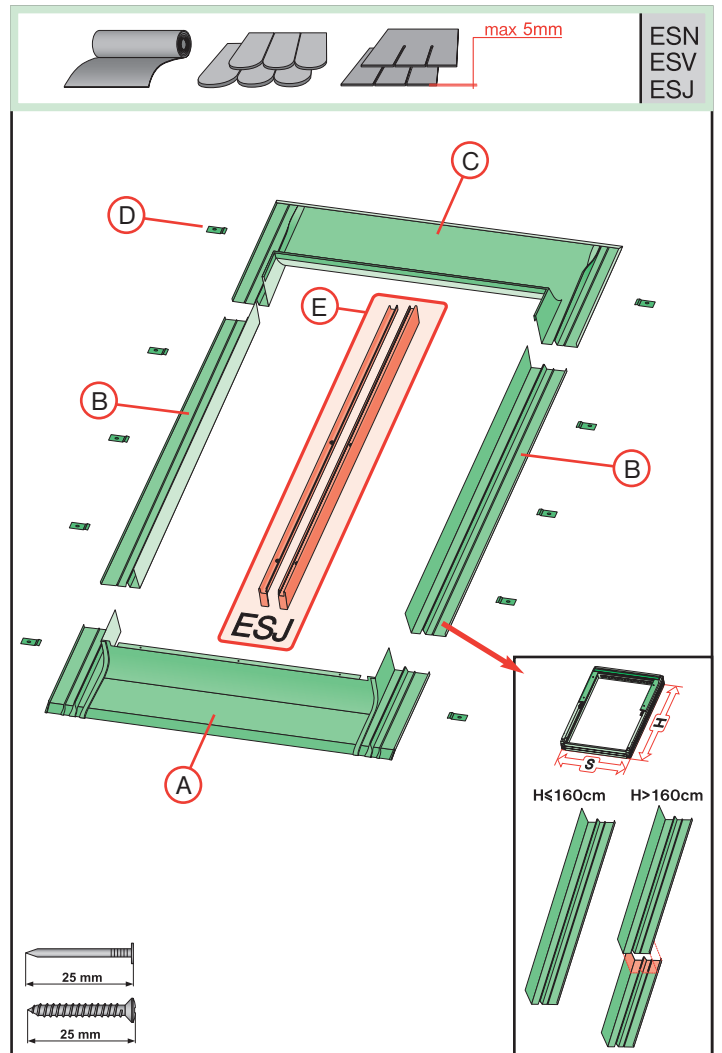








8



9

